



TANKCONTAINERDEPOT IN JAPAN 6 >>

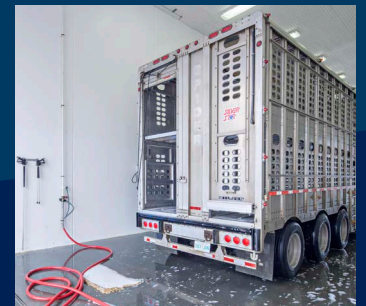


cleaning
your
wörlD



IT'S THE FAMILY
BEHIND THE BUSINESS

4 >>

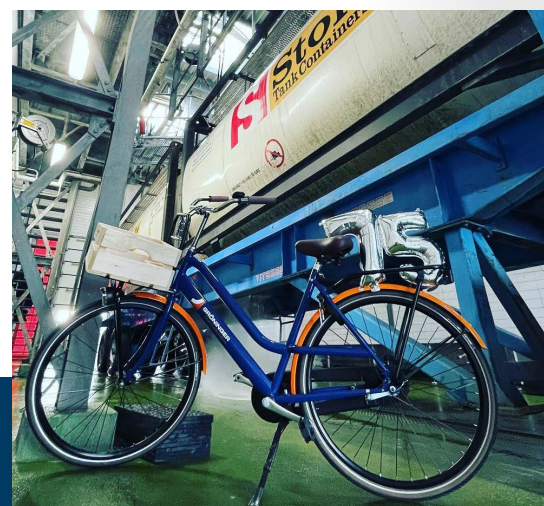


REINIGEN VAN
VEEWAGENS

8 >>



#TeamGröninger



BLIK VOORUIT

Na veel 'terugblikken' op 75 jaar historie, richt Gröninger 'de blik vooruit'. Het jubileumjaar is afgesloten met een winters teamevent. Er was in 2022 ook een personeelsfeest en er werden diverse klanten – waar we met internationale relaties altijd terecht kunnen voor referentiebezoeken – in het zonnetje gezet met een custom-built Gröninger depotfiets (foto).

Nu dus de 'blik vooruit'.

Uitbreiding local presence

Rotterdam is de thuisbasis, maar klanten waarderen 'local presence'. Naast de bestaande wereldwijde vestigingen krijgt de recent geopende vestiging in Worms (Duitsland) steeds meer vorm. In begin 2023 zijn we een samenwerking met DAWIT gestart voor het bedienen van de Poolse tankreinigingsmarkt.

Service als speerpunt

Voor (inter)nationale klanten wordt

onderhoud en uptime management van installaties een steeds grotere uitdaging. Gebrek aan gekwalificeerd technisch personeel, de schaal en complexiteit van de systemen, digitalisering, automatisering enz. spelen daarbij een rol. Gröninger heeft met 'Support Beyond Cleaning' een oplossing in handen die rekening houdt met specifieke behoeftes. Dit serviceconcept brengen wij in 2023 naar 'the next level', via versterking van de personele organisatie en investeringen in systemen (Smartfix, klantenportal en

een verbeterde koppeling besturingssoftware/rapportagetools).

Nieuwe markten en producten

Naast de doorontwikkeling in o.a. Tankcleaning en Food/Non-food is er bij Gröninger altijd ruimte voor iets echt nieuws. Een sprekend voorbeeld is de livestock carrier cleaning die Gröninger t.b.v. Steve's Livestock in Canada heeft ontwikkeld onder de noemer Blue Water Wash; een arbeidsbesparende en effectieve manier voor het reinigen van veewagens.

In deze nieuwsbrief gaan we hier verder op in en ook op andere lopende en afgeronde projecten. Genoeg inspiratie! 📄



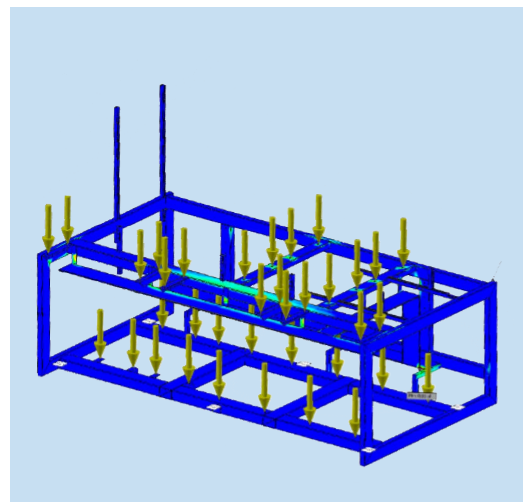
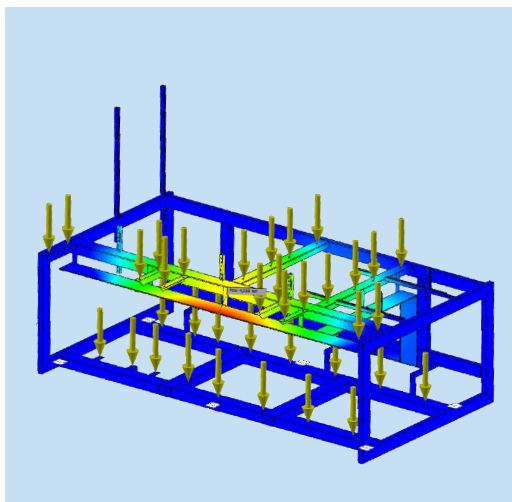
GRÖNINGER - WORMS (DEU)

MEER OVER GRÖNINGER DUITSLAND

Michael Neumann is al geruime tijd Gröninger's man in Duitsland. Michael is opgeleid tot Diplom-Ingenieur en kan bogen op vele jaren ervaring in ontwerp en bouw van technische systemen en complexe constructies. Hij heeft het motto 'een leven lang leren' hoog in het vaandel staan. Nog recent is hij gecertificeerd voor de opleidingen Qualitätsmanagement en Projektmanagement

(DIN 69900 en 69901). Extra kennisbagage die Gröninger en haar klanten ten goede komt. Michael is vanuit het centraal gelegen Worms een aanspreekpunt en vraagbaak voor zowel nieuwe als bestaande klanten. Zo heeft hij recent meegewerkt aan het ontwerpen van bordessen, het maken van sterkteberekeningen en het begeleiden van projecten. 🇩🇪

Sterkteberekening van een frame voor hogedruk-pompen.



V.l.n.r.:
Ryan Chmielewski,
Christopher Bermes,
Heinz-Josef Bermes.



WTR - WILLICH (DEU)

IT'S THE FAMILY BEHIND THE BUSINESS

In het industriegebied Willich-Münchheide II bevindt zich sinds 2001 een ultramoderne tankwagenreiniging: WTR Willicher Tankwagenreinigungs GmbH. Wat begon met de aanschaf van één waskop om de eigen tankwagens te kunnen reinigen, is inmiddels uitgegroeid tot een volwaardige tankreiniging als onderdeel van de Bermes Gruppe; al jarenlang een gewaardeerde Gröninger partner.

We spraken af met Christopher Bermes, 34 jaar, de vierde generatie in het bedrijf.

"Met twee paarden en een houten wagen werd in 1916 het eerste transport verzorgd door mijn overgrootvader; daarmee was het ontstaan van Gebr. Bermes Spedition GmbH een feit," aldus Christopher. "In 2001 zijn wij verhuisd van Anrath naar Willich en hebben wij twee tankreinigingsbanen voor chemie gebouwd. Vanwege de groeiende vraag en de toenemende eisen van klanten, breidden wij in 2011 ons dienstenpakket verder uit met de bouw van een extra reinigingsbaan, nu speciaal voor levensmiddelen. We kozen toen bewust voor Gröninger," vult

Christopher aan. "Later volgen nog vele projecten. Van het plaatsen van een luchtzuivering tot het vervangen van de gehele besturing en PLC software."

Persoonlijke zorg en aandacht

"De combinatie van transport, reiniging en opslag bevalt ons goed. Steeds meer klanten komen voor deze gecombineerde dienstverlening naar ons toe, waarbij ze mogen rekenen op onze extra service. De kracht van WTR is dat chauffeurs die langskomen voor het reinigen van de tankwagen niet als nummer worden gezien, maar als een individu. Ze komen hier graag, omdat ze open en vriendelijk worden behandeld en omdat ze hier goede voor-

zeningen aantreffen. Zoals goede en schone sanitaire voorzieningen, maar ook eten en drinken. En dat is veel waard. Ze voelen zich hier echt een beetje thuis.”

Inzage reinigingsdata

“Wij maken gebruik van het Gröninger Cleaning Guard systeem. Zo bieden wij de klant inzage in de reinigingsdata. Zeker in de levensmiddelenindustrie is dit een vereiste. Bij het reinigen moet een minimale temperatuur en duur bereikt worden, zodat bijvoorbeeld de tank als koosjer aangemerkt kan worden. Dat wordt dus uitstekend gewaarborgd.”

Kracht van de samenwerking

“Mijn vader zei altijd dat het goed is als de klant een probleem heeft, want dan kunnen we het oplossen en hem helpen. En dat is precies wat we doen. Maar dat verwachten we ook van onze partners. Als wij een technisch probleem hebben, bellen wij Gröninger, als het moet ook buiten kantooruren. Jullie staan altijd voor ons klaar. Downtime is natuurlijk geen optie; Gröninger neemt dan op afstand het systeem over of komt bij ons op locatie voor de oplossing. De service die wij bieden aan onze klanten, biedt Gröninger ons ook. Dat is de kracht van onze samenwerking. Vanaf het begin was er veel wederzijds vertrouwen.”

Bouwen aan een duurzame toekomst

“Voor COVID-19 hadden wij ongeveer 60 reinigingen per dag. Dat is iets afgenomen maar inmiddels is weer een stijgende lijn te zien,” Christopher vervolgt: “Afgelopen jaren waren uitdagend, niet alleen de coronacrisis maar ook de oorlog en de gevolgen ervan zoals prijsstijgingen hielden ons bezig. Ook onze interne kosten stegen mee. Samen met Gröninger zijn wij onze reiniging daarom aan het verduurzamen. Met de gegevens uit de systemen kunnen wij in kaart brengen wat wij uitstoten en waarop wij kunnen besparen, zowel financieel als milieutechnisch. Met de maatregelen zorgen we dat CO₂-uitstoot gereduceerd wordt, met meer winst.”

Christopher vervolgt: “Doordat wij de gehele Bermes Gruppe hebben, kunnen wij met elkaar investeringen bepalen en kijken naar de toekomst. Mijn ouders zijn al 20 jaar actief in de tankreinigingsmarkt en in die tijd hebben zij ook andere crisissen meegemaakt. Het blijven altijd ups en downs in deze wereld, maar het houdt ons scherp en samen met Gröninger bouwen wij verder aan onze toekomst.” 🇳🇱

*Gröninger monteur
Rivany Paimo is al jaren een
vertrouwd gezicht bij WTR.*





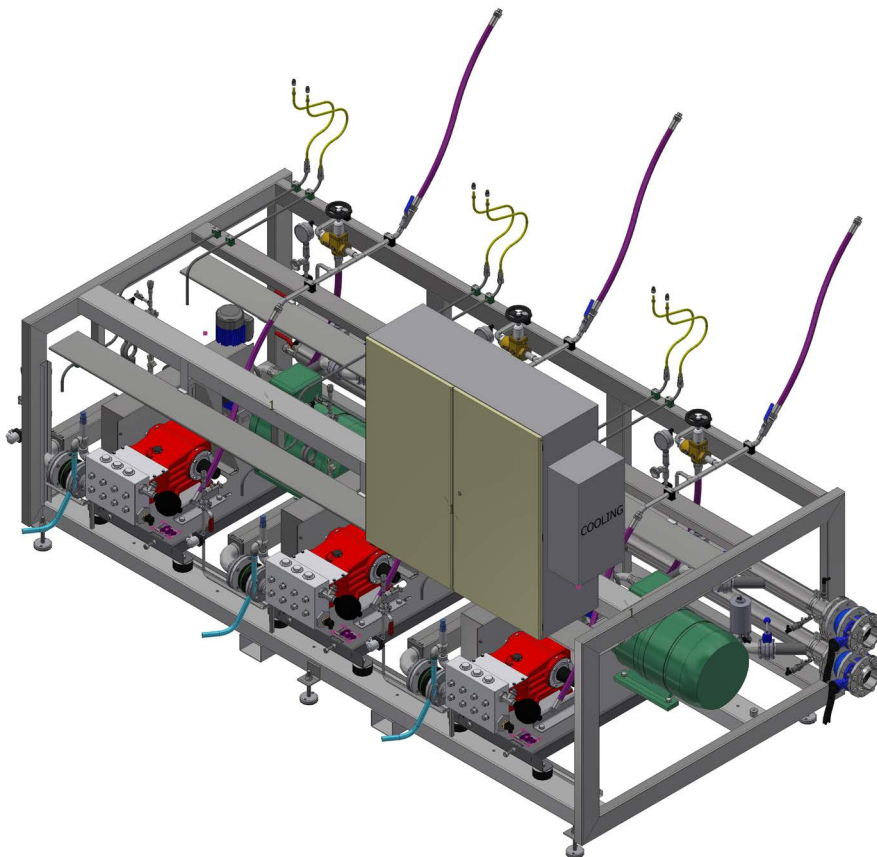
MEIKO - NAGOYA (JPN)

TANKCONTAINERDEPOT

Het Japanse Nagoya herbergt de grootste haven van Japan. Het is dus niet verwonderlijk dat Meiko Trans juist deze plek gekozen heeft voor de bouw van haar moderne tankcontainerdepot.

Op het depot kunnen tankcontainers gereinigd worden; zowel met een hogedruksysteem als

met een lagedruk chemie circulatie-unit. De lay-out van de installatie is in goed overleg en na een bezoek van de Meiko delegatie aan Rotterdam tot stand gekomen. Na aankomst van het systeem in Japan is deze door een Gröninger Project Engineer aangesloten en in bedrijf genomen. 🚧



TCI CHEMICALS
LOGISTICS SOLUTIONS
(IND)


REINIGEN IN INDIA

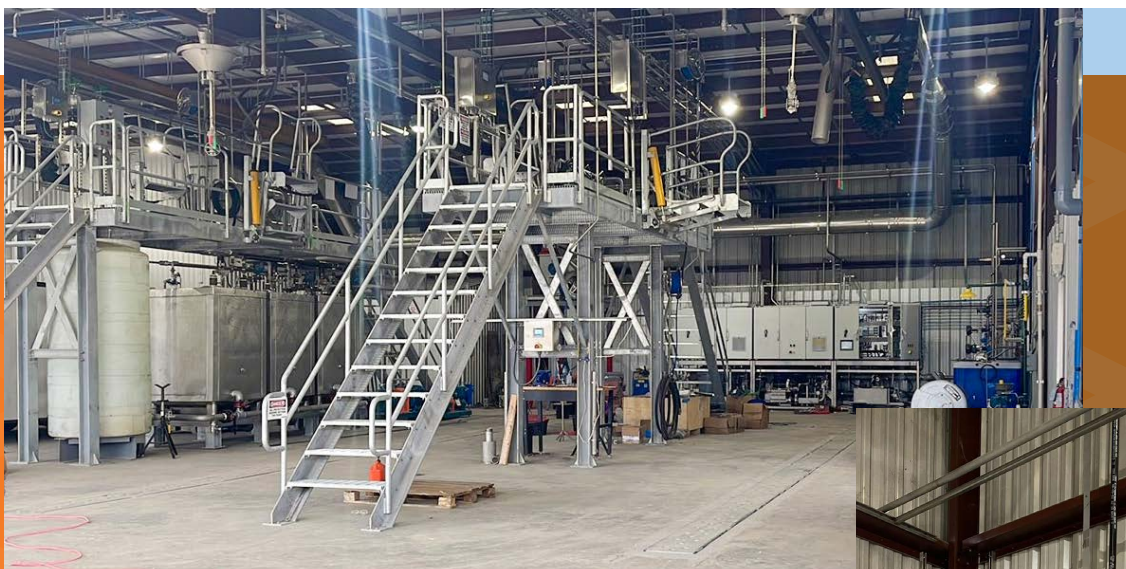
Transport Corporation of India Ltd. (TCI) is een toonaangevende, geïntegreerde, multimodale transport dienstverlener. De Indiase markt evolueert snel, dus India maakt zich klaar voor de toekomst.

Zo ook TCI, dat onlangs is begonnen met het opzetten van een netwerk van ISO-tankdepots. Samen met Gröninger wordt een grote tankreining gebouwd om zo een brede klantengroep te kunnen voorzien. De eerste reiniging met drie banen zal in de zomer van 2023 operationeel zijn. 🚧

GEODIS - LEKKERKERK (NLD)

TWEEDE WASBAAN

Op de locatie Lekkerkerk heeft Geodis recent een tweede wasbaan gebouwd. Hierdoor kunnen chemie en food perfect gescheiden gereinigd worden. Geodis heeft zich in Lekkerkerk gespecialiseerd in het reinigen van biertanks. De tweede wasbaan wordt in wisselbedrijf gevoed door de in 2012 geplaatste tankreiniging. 



QUALA - LA PORTE (USA)

HIGH SPEED, HIGH PRESSURE

Quala is met afstand de grootste dienstverlener op het gebied van tankreiniging in Noord-Amerika. Al sinds 2019 werken Quala en Gröninger samen om de hogedruk, laag watervolumetechnologie van Gröninger te introduceren in de Verenigde Staten. Met deze techniek kunnen flinke tijdsbesparingen voor de klanten van Quala gerealiseerd worden met een nog hogere kwaliteit.

Onlangs is ook de voormalige Polar site in La Porte (Texas) uitgerust met een Gröninger systeem. Samen met Quala wordt gewerkt aan een plan om de technologie verder uit te rollen door het groeiende netwerk. 





BLUE WATER WASH - BLUMENORT (CAN)

REINIGEN VAN **VEEWAGENS**

Soms kan er zo maar iets moois ontstaan.... In de afgelopen jaren heeft Gröninger een flink aantal tankreinigingen gebouwd in Noord-Amerika. De leidende principes bij al deze reinigingen zijn efficiency, hogedruk en laag watervolume en het nastreven van het hoogste kwaliteitsniveau. Dit blijft in de markt niet onopgemerkt.

In het najaar van 2021 bracht Steve Brand, eigenaar van Steve's Livestock, een bezoek aan een Gröninger systeem in de omgeving van Toronto. Hij zag onmiddellijk aanknopingspunten voor zijn eigen onderneming. Steve's Livestock is een van de grootste veevoerders in Noord-Amerika met meer dan 140 wagens. Ook runt Steve's een aantal veewagenreinigingstations onder de naam Blue Water Wash.

Totaaloplossing

Het reinigen van veewagens vond tot kort geleden vrijwel geheel handmatig plaats. De reiniging was daardoor zeer arbeidsintensief, duurde vrij lang en de werkzaamheden waren niet altijd even plezierig. Bij het zien van het Gröninger reinigingssysteem zag Steve grote aanknopingspunten. Hij zocht

contact met Gröninger USA in Houston en in overleg werd een plan van aanpak gemaakt. Middels een proefinstallatie werden testen uitgevoerd in Blumenort en op basis van de ingewonnen testresultaten werd het kantoor van Gröninger in Duitsland ingezet op de engineering van een totaaloplossing. Dit heeft geleid tot een prachtige installatie die onlangs is opgeleverd.

'CleanTowers'

Het meest in het oog springende deel van het systeem is de baaninrichting. Per baan worden acht CleanTowers geleverd, ieder met twee waskoppen. Met een eenvoudige handeling kunnen deze waskoppen in de veewagen worden gepositioneerd, waarna met een geavanceerde PLC-sturing een gereguleerde golf gegenereerd wordt, waar-

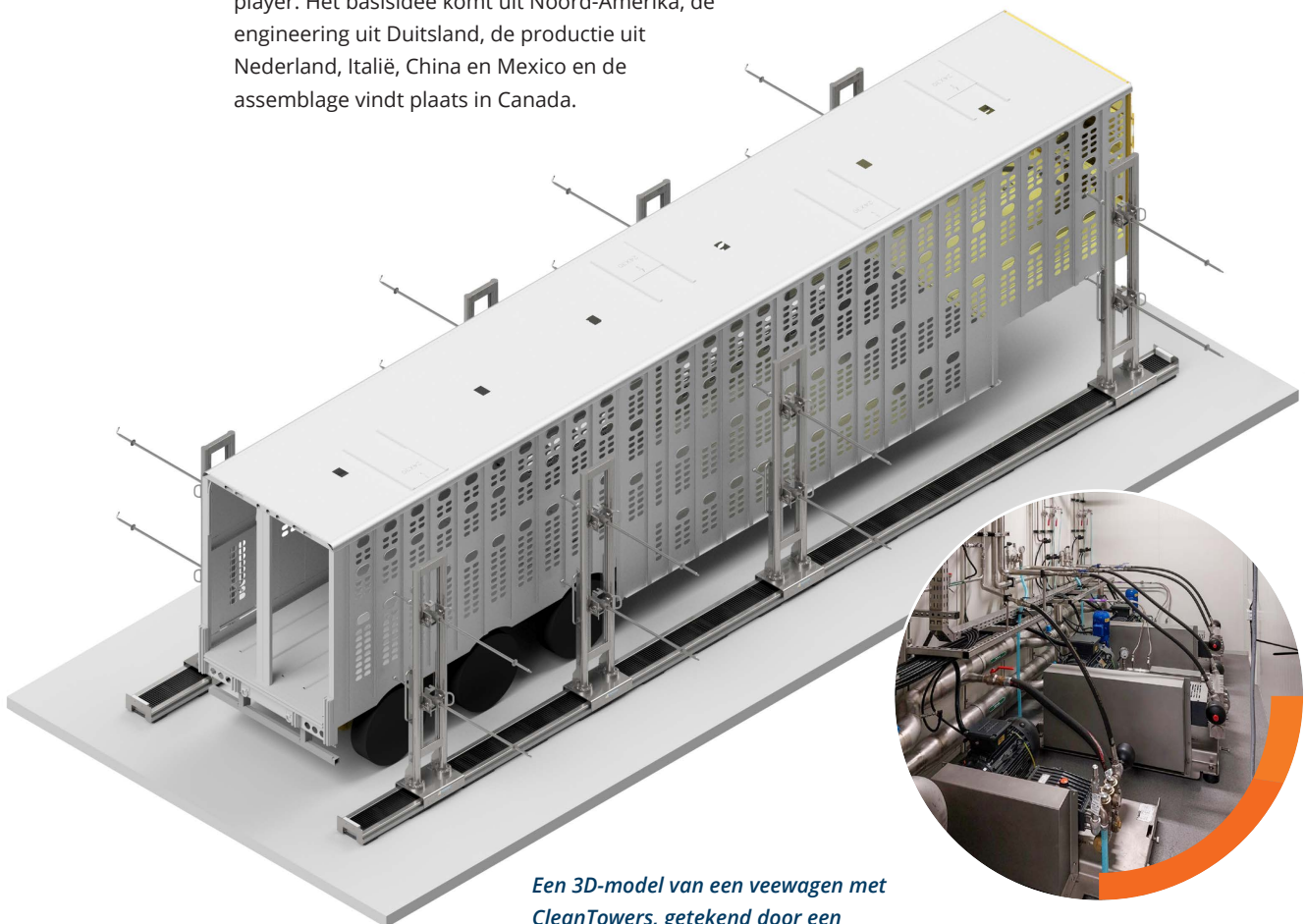


mee de wagen binnen korte tijd geheel wordt schoongespoeld.

De ondersteunende techniek is gebouwd in een geïsoleerde container. In deze 40ft container is een tweetal 15.000 liter/uur 100 bar pompsets, een tweetal pistolenunits en de chemiedosering geplaatst. Een grote cv-ketel in een separate 20ft container, verzorgt de verwarming van het geheel. Dit project toont de kracht van Gröninger als global player. Het basisidee komt uit Noord-Amerika, de engineering uit Duitsland, de productie uit Nederland, Italië, China en Mexico en de assemblage vindt plaats in Canada.

Faith, family and hard work

Naast de technische en creatieve binding, is er ook een sterke culturele binding tussen Steve's en Gröninger. Als Gröninger groep kunnen wij aansluiten bij het motto en dit in het meervoud plaatsen: "Our companies have been built on faith, family, and hard work. These, together with our Core Values, keep us focused on making our companies, our industry, our customers and our communities better." 🇳🇱




Een 3D-model van een veewagen met CleanTowers, getekend door een Project Engineer CAD van Gröninger.

KONTENA NASIONAL BERHAD - JOHOR (MYS)

VIER REINIGINGSBANEN

Kontena Nasional uit Maleisië startte zo'n 50 jaar geleden toen de wereldwijde containerisatie op gang begon te komen. Inmiddels is besloten zelf een ISO-tankdepot met reiniging te starten. Gröninger levert een compact reinigingssysteem met een eigen stoomgenerator en een tweetal waskoppen die over een viertal banen ingezet kunnen worden. Hiermee kunnen alle ISO-tanks zowel worden gestoomd als gereinigd.

Naast het reinigingssysteem heeft Kontena ook een latex circulatie-unit en een droger aangeschaft, beide met elektrische verwarming, volledig sustainable. 




DEN HARTOGH LSC GOTHENBURG - GÖTEBORG (SWE)

REINIGEN VAN STERK VERVUILDE LATEXTANKS

Begin 2022 heeft Den Hartogh het Zweedse Hedenskogs Tankeri AB overgenomen. In Göteborg worden naast het transport ook reiniging- en heatingactiviteiten uitgevoerd. De bestaande reiniging is recent uitgerust met een latexreiniging.

Het reinigen van uitgeharde latex is lastig met een standaard hogedruk reinigingsinstallatie. Speciaal daarvoor heeft Gröninger een volautomatische circulatie-unit ontwikkeld. Met behulp van verwarmde chemie wordt de latex in de tank opgelost, zodat er geen handmatige werkzaamheden meer nodig zijn. Samen met de klant is bekeken hoe het systeem zo energiezuinig uitgevoerd kon worden. Er is gekozen voor een elektrische retourpomp om het persluchtverbruik te reduceren.

De unit is in een 20ft techniekcontainer geplaatst met daarboven een werkborde. Zo kunnen de tanks op een extra baan gereinigd worden, zodat de normale reinigingsactiviteiten niet gestoord worden. 



Neem contact op: info@groninger.nl of kijk op onze website voor een collega bij u in de buurt.



DROGEN: EEN CRUCIALE STAP IN HET REINIGINGSPROCES

Dat een tank na de reiniging met water en/of stoom nat is, zal geen verassing zijn. Vaak is dat geen probleem. Sterker nog, soms is het zelfs wenselijk dat een tank vochtig blijft. Er zijn echter ook producten die water slecht verdragen en dus moet de tank na de reiniging gedroogd worden.

Elektrisch verwarmen van lucht

Voor het drogen maakt Gröninger al jaar en dag gebruik van het in eigen beheer ontwikkelde Drypack. In deze module zijn filters, een verwarmingselement en een ventilator als compacte unit samengebouwd. Voor het

verwarmen werd tot op heden veelal stoom of heet water ingezet. De laatste jaren is echter ook een alternatief ontwikkeld waarmee de lucht elektrisch verwarmd wordt.

De hete lucht wordt via roestvrijstalen buizen in de tanks geblazen, zodat de wagen na een aantal minuten de wasbaan weer kan verlaten. Op naar het volgende laadadres! 



Recent kozen Wemmers, H&S en ITC al voor een nieuwe efficiënte droger. Benieuwd naar de mogelijkheden bij u op locatie? Neem contact op via info@groninger.nl of kijk op onze website voor een collega bij u in de buurt.



COTAC - MANNHEIM (DEU)

VOLAUTOMATISCHE CONTAINERREINIGING

Bij Cotac in Mannheim worden al sinds jaar en dag IBC's en roestvrijstalen containers gereinigd. Veel van de producten die in containers getransporteerd worden, vinden hun weg in de farmacie. Om de kwaliteit van de reiniging te waarborgen en het reinigen minder arbeidsintensief te maken heeft Gröninger een volautomatische containerreiniging geïnstalleerd

Vrijkomende dampen zuiveren

De installatie is geschikt voor het verwerken van diverse formaten. Een heftruck plaatst de container op de roestvrijstalen kettingbaan. Vervolgens wordt deze automatisch door de verschillende secties getransporteerd. De sectie waar het restproduct wordt verwijderd, is op een luchtzuivering aangesloten, zodat vrijkomende dampen gezuiverd worden.

Drogen of steriliseren

Zowel de buiten- als de binnenwas worden in een afgesloten cabine uitgevoerd en verlopen volledig automatisch. De bijbehorende hogedruktechniek is in een 20ft container

gebouwd die naast de wasinstallatie is opgesteld. Stickers kunnen snel verwijderd worden met behulp van een 500 bar pistool. Na het reinigen kunnen de containers worden gedroogd of met stoom worden gesteriliseerd.

Rapportage

Alle reinigingsdata en procesgegevens worden in de PLC verwerkt, geëxporteerd en naar de klant gestuurd. Zodoende kan achteraf altijd op de reinigingsgeschiedenis van een container teruggegrepen worden. 📄





EMSLAND FRISCHGEFLÜGEL - HAREN (DEU)

VLOEIBAAR RESTPRODUCT

Door Emsland Frischgeflügel worden kippen tot verschillende eindproducten verwerkt. Bij dit verwerkingsproces komt afval vrij dat verder tot diervoeder verwerkt wordt. Voor het transport van dit vloeibare restproduct heeft Frischgeflügel sinds kort de beschikking over eigen tankopleggers.

Insourcing van logistiek én reiniging

Met de aanschaf van eigen opleggers ontstond ook de behoefte voor een eigen tankreiniging. De reinigingsinstallatie is als plug-and-play unit aangeleverd. Hierdoor kon de installatie op de bestaande wasbaan geplaatst worden en konden leidingen en

kabels kort gehouden worden. Met het systeem kunnen tanks op twee banen gereinigd worden. Na afloop van de reiniging worden de procesparameters uitgelezen uit de PLC en wordt een reinigingscertificaat gemaakt in de online Gröninger Cleaning Guard software.

Uitbreiding

Na de succesvolle bouw van de reiniging in Emsland heeft nu ook het zusterbedrijf Celler Land Frischgeflügel een eigen tankreiniging aangeschaft. 🇩🇪





GIVE KONFEKTURE - GIVE (DNK)

REINIGEN IN DE VOEDINGSMIDDELEN-INDUSTRIE

Met de bouw van een professionele Gröninger IBC-reiniging kan Give Konfektüre haar containers met een gerust hart weer vullen.

Bij het verwerken van marinades, dressing en fruitmengsels worden door Give roestvrijstalen tanks ingezet. Door het gebruik van de combinatie heet water, chemie, stoom en desinfectans worden de tanks gereinigd volgens de strikte hygiënevoorschriften in de voedingsmiddelenindustrie. 🇩🇪



RENEWI (NLD)

AFVAL BESTAAT NIET

Onder de slogan 'Afval bestaat niet' richt Renewi zich op het verkrijgen van waarde uit afval in plaats van het verbranden of storten van afval. Om dat te bereiken is goede apparatuur een must en daarom is Gröninger al decennialang een partner. Sommige installaties zijn al meer dan 25 jaar in gebruik; over duurzaamheid gesproken.

In 2023 heeft Gröninger een rolcontainerreiniging geleverd voor een locatie van Renewi. De installatie is geschikt voor zowel stalen als kunststof rolcontainers. Reiniging vindt plaats

met waskoppen die worden gevoed door hogedruk-pompen vanuit een geïntegreerd (heet)watersysteem.

Voor een andere locatie heeft Gröninger een systeem ontwikkeld voor de verwerkingsinstallaties van over-datum-pro-ducten van een grote supermarktketen. Centraal daarin is een transportschroef (geleverd door een derde); Gröninger heeft de apparatuur geplaatst (pompuut, sproeiers, vuilwaterafvoersysteem, etc.) om de betreffende installatie grondig schoon te houden. Samenwerking ten top. 🇩🇪

SUSTAINABILITY

ANNO 2023



In het afgelopen jaar is de wereld geconfronteerd met een energiecrisis. In de tankreinigingsmarkt wordt dit serieus gevoeld. Denk alleen al aan effecten van de prijsstijging van belangrijke hulpbronnen zoals gas en elektriciteit.

De zoektocht naar sustainable alternatieven die al gaande was in het kader van het Klimaatakkoord van Parijs (reductie CO₂-footprint en uitstoot), heeft daarmee een extra stimulans gekregen. Intussen leidt duurzaamheid immers ook in veel gevallen direct tot kostenbesparingen.

In de afgelopen tijd heeft Gröninger diverse duurzame oplossingen doorgevoerd bij een groot aantal klanten. Enkele in het oog springende systemen worden hierna uitgelicht:



Een volledig door **zonne-energie** gevoede tankreiniging bij Boonzaaijer (NLD) heeft o.a. een elektrische verwarming van het spoelwater en de droger. Bij Kontena Nasional (MYS) is een nieuw door Gröninger ontwikkelde elektrisch verwarmde latex circulatie-unit in gebruik genomen en tevens een elektrische droger.



Hergebruik van afvalwater bij Stolt Moerdijk (NLD) leidt niet alleen tot ca. 70% watersparing, maar ook een aanzienlijke reductie op het gasverbruik omdat uit het afvalwater veel restwarmte wordt teruggewonnen.



Een ombouw van oudere systemen met koud-gevoede pompen naar heet-gevoede pompen, zoals recent uitgevoerd bij Stubbe (NLD) zorgt voor veel extra **energie efficiency**.

Het vervangen van wisselkleppen voor de pompen door moderne regelkleppen, waarmee een vooraf ingestelde temperatuur bereikt kan worden, leidt eveneens tot aanzienlijke energie efficiency.



Het integreren van **warmte-terugwinsystemen**, zoals rookgascondensoren en vuilwaterwarmte-wisselaars, leidt tot aanzienlijke energiebesparing bij veel klanten.



Tenslotte verdienen allerlei **sustainable energiebronnen**, zoals heat pipes, solar systemen, warmtepompen etc. alle aandacht. 🚩



Neem contact op: info@groninger.nl of kijk op onze website voor een collega bij u in de buurt.



Bij Gröninger is duurzaamheid geen theorie maar praktijk

Dat blijkt uit talloze reeds uitgevoerde cases. Gröninger ziet het als een belangrijke opdracht om samen met de klant te zoeken naar de beste economische en milieuvriendelijke oplossingen in een specifieke situatie.

Een kosteloze duurzaamheidsscan leidt zonder enige twijfel tot zeer rendabele investeringssuggesties. Ga de uitdaging aan en neem contact op!



Gröninger Cleaning Systems B.V.

Hoofdkantoor
Overschieeseweg 111
3044 EH Rotterdam
Nederland
+31 10 437 10 22
info@groninger.nl

Dochterondernemingen
Worms (DEU)
Houston (USA)
Singapore (SGP)
Vertegenwoordigingen
Mumbai (IND)
Shanghai (CHN)
Gdynia (POL)

groninger.eu
webshop.groninger.nl
portal.groninger.nl



**cleaning
your
wörl**

