



TANKCONTAINERDEPOT JAPAN 6 >>



cleaning  
your  
wörld



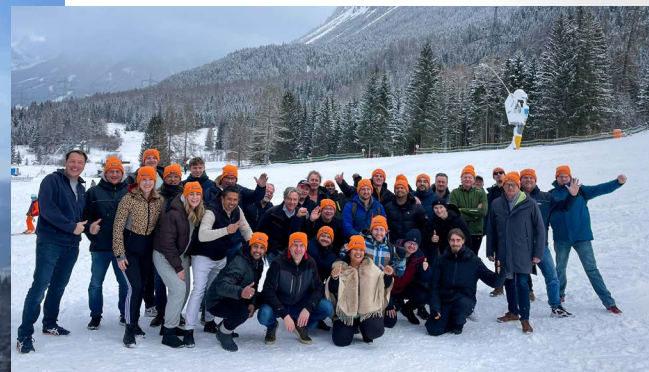
„IT'S THE FAMILY  
BEHIND THE BUSINESS“

4 >>



REINIGUNG VON  
VIEHWAGEN

8 >>



#TeamGröninger



# DER BLICK NACH VORNE

Nach den vielen „Rückblicken“ auf 75 Jahre Gröninger-Historie richtet Gröninger jetzt den Blick nach vorne. Das Jubiläumsjahr wurde mit einem Winter-Teamevent abgeschlossen. 2022 gab es auch noch ein Mitarbeiterfest und es wurden verschiedenen Kunden, bei denen wir immer wieder mit internationalen Gästen Referenzbesuche machen durften, mit einem custom-built Gröninger Depotfahrrad für Ihre Gastfreundlichkeit gewürdigt (siehe Foto). Ab jetzt ist der Blick wieder nach vorne gerichtet.

## Erweiterung ‚local presence‘

Rotterdam ist unser Zuhause, aber unsere Kunden bevorzugen ‚local presence‘. Zusätzlich zu unseren schon bestehenden weltweiten Niederlassungen, nimmt nun auch unsere Niederlassung in Worms (Deutschland) immer mehr Gestalt an. Anfang 2023 sind wir außerdem, für die Betreuung unseres polnischen Tankreinigungs-marktes, mit DAWIT eine Zusammenarbeit eingegangen.

## Service als Schwerpunkt

Für unsere Kunden im In- und Ausland

sind Wartung und Uptime-Management immer größere Herausforderungen. Mangel an hochqualifizierten Mitarbeitern, der Umfang und die Komplexität der Systeme, Digitalisierung, Automatisierung, usw. spielen dabei eine wesentliche Rolle. Gröninger bietet mit „Support Beyond Cleaning“ eine Lösung, welche die speziellen Bedürfnisse unserer Kunden berücksichtigt. Dieses Servicekonzept bringen wir im Jahre 2023 anhand einer Verstärkung der Belegschaft und Investitionen in Systeme (Smartfix, Kundenportal und eine optimierte

Kopplung der Steuerungssoftware/ Berichterstattungstools) auf ein höheres Niveau.

## Neue Märkte und Produkte

Neben der Weiterentwicklung unserer Tankinnenreinigungs-Anlagen für Lebensmittel/Non-Food gibt es bei Gröninger immer noch Raum für etwas ganz Neues. Ein deutliches Beispiel dafür ist die Tiertransporterreinigung, welche Gröninger unter dem Namen „Blue Water Wash“ für Steve's Livestock in Canada entwickelt hat. Es handelt sich dabei um eine arbeitersparende und wirksame Methode für die Reinigung von Viehwagen.

In diesem Newsletter werden wir diese und andere laufende und abgerundete Projekte weiter besprechen. Das heißt, viele Inspiration für Sie! 📌



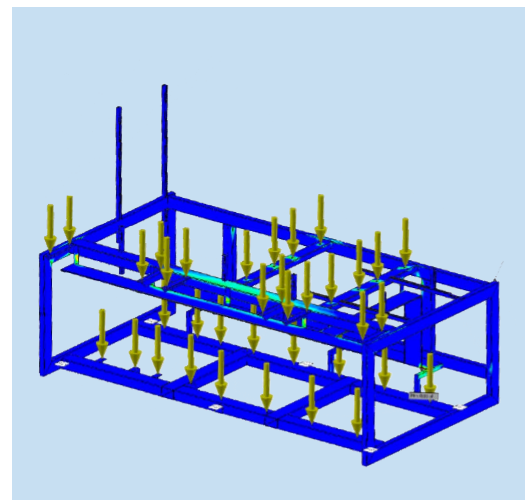
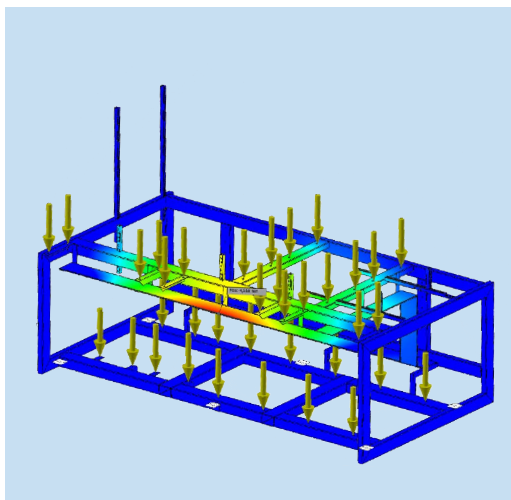
GRÖNINGER - WORMS (DEU)

## MEHR ÜBER GRÖNINGER DEUTSCHLAND

Michael Neumann ist schon längere Zeit unser Mann in Deutschland. Michael ist ausgebildeter Maschinenbau-Konstrukteur (Schwerpunkt: Konstruktionstechnik). Sowie Qualitätsmanagement-Beauftragter (Level 7 / Master) und Projektmanagement (GPM). Sein Aufgabengebiet umfasst unter anderem den Schwerpunkt Entwicklung / Prototypenbau und der

komplexen Überführung in die Serienreife. Er kann auf langjährige Erfahrung in der Planung und Konstruktion von technischen Systemen und komplexen Konstruktionen zurückgreifen. Vom zentral gelegenen Worms am Rhein aus ist Michael Ansprechpartner und Informationsquelle für Neu- und Bestandskunden. 🇩🇪

*Tragfähigkeitsberechnungen für einen CleanPack.*





Von links nach rechts:  
Ryan Chmielewski,  
Christopher Bermes,  
Heinz-Josef Bermes.



WTR - WILLICH (DEU)

## „IT'S THE FAMILY BEHIND THE BUSINESS“

Im Industriegebiet Willich-Müncheide II befindet sich seit dem Jahre 2001 eine ultramoderne Tankwagenreinigung: WTR Willicher Tankwagenreinigungs-GmbH. Es begann damals mit der Anschaffung eines Waschkopfes zur Reinigung der eigenen Tankwagen und das hat sich mittlerweile zu einer kompletten und vollständigen Tankinnenreinigung entwickelt, als Teil der Bermes Gruppe. Die Bermes Gruppe ist schon seit vielen Jahren ein sehr geschätzter Partner von Gröninger.

**Wir haben mit Christopher Bermes, 34 Jahre alt und schon die vierte Generation im Betrieb, gesprochen.**

„Mit zwei Pferden und einem Holzwagen hat mein Urgroßvater im Jahre 1916 die ersten Transporte ausgeführt. Hiermit wurde in der Tat die „Gebr. Bermes Spedition GmbH“ errichtet,“ sagt Christopher. „2001 sind wir von Anrath nach Willich umgezogen und haben zwei Tankreinigungsbahnen für Chemie gebaut. Wegen der wachsenden Nachfrage und der zunehmenden Forderungen der Kunden für Lebensmittel-Tank-Reinigung, haben wir im Jahre 2011 unser Servicepaket um eine

zusätzliche Reinigungsbahn, spezifisch für Lebensmittel, erweitert. Wir haben uns damals ganz bewusst für Gröninger entschieden,“ ergänzt Christopher. „Später folgten noch viele Projekte, wie die Erstellung der Luftkläranlage und der Ersatz der Gesamtsteuerung und die SPS-Software.“

**Persönliche Aufmerksamkeit und Betreuung**

„Die Kombination von Transport, Reinigung und Lagerung gefällt uns ganz gut. Immer mehr Kunden finden uns, gerade wegen dieser kombinierten Serviceleistung. Wir bieten ihnen dann auch immer extra Service! Die Stärke von WTR besteht darin, dass die Fahrer, die sich für eine Tankwagen-

reinigung bei uns melden, nicht als eine Nummer, sondern als ein individueller Kunde behandelt werden. Sie besuchen uns gerne, weil ihnen hier offen und freundlich geholfen wird und weil sie hier gute Bedingungen, wie z.B. saubere Sanitätsanlagen, finden und hier auch etwas essen und trinken können. Und das alles wird sehr geschätzt. Sie fühlen sich hier wirklich ein wenig zuhause.“

### Einsicht in die Reinigungsdaten

„Wir benutzen das Gröninger Cleaning Guard System. Hiermit bieten wir unseren Kunden Einsicht in die Reinigungsdaten. Das ist vor allem in der Lebensmittelindustrie eine essentielle Anforderung. Bei der Reinigung sollen eine Mindesttemperatur und Mindestdauer realisiert werden, damit ein Tank als z.B. koscher registriert werden kann. Das wird hiermit also perfekt gewährleistet.“

### Kraft der Zusammenarbeit

„Mein Vater behauptete immer, dass es gut ist, wenn ein Kunde ein Problem hat, weil wir dem Kunden dann eine Lösung bieten und ihm helfen können. Und genau das machen wir. Und genau das erwarten wir auch von unseren Partnern. Bei einem technischen Problem rufen wir Gröninger an, teilweise auch außerhalb der Bürozeiten, und ihr seid immer für uns da. Auszeit ist selbstverständlich keine Option, Gröninger übernimmt, gegebenenfalls in Fernbedienung, unser System oder besucht uns vor Ort, um eine Lösung zu finden. Den Service, welchen wir unseren Kunden bieten, bietet Gröninger uns. Das ist die Stärke unsere Zusammenarbeit. Von Anfang an gab es ein starkes, gegenseitiges Vertrauen.“

### Gestaltung einer nachhaltigen Zukunft

„Vor der COVID-19-Pandemie hatten wir etwa 60 Reinigungen pro Tag. Diese Anzahl hat ein wenig abgenommen, aber inzwischen registrieren wir wieder einen Aufwärtstrend.“ Christopher sagt weiter: „Die vorigen Jahre waren eine richtige Herausforderung, nicht nur wegen der COVID-19-Krise, aber auch wegen des Krieges und dessen Folgen und der generellen Preiserhöhungen. Auch unsere internen Kosten erhöhten sich. Zusammen mit Gröninger arbeiten wir deshalb an der Nachhaltigkeit unserer Reinigungsanlagen. Dank den Systemdaten haben wir Einsicht in unsere Emissionen und mögliche finanzielle wie auch umwelttechnische Einsparungspotentiale. Mit diesen Maßnahmen reduzieren wir den CO<sub>2</sub>-Ausstoß und erhöhen unseren Gewinn.“

Christopher geht weiter: „Weil wir die komplette Bermes Gruppe haben, können wir miteinander die Investitionen bestimmen und zukunftsgerichtet arbeiten. Meine Eltern sind schon 20 Jahre im Tankreinigungsmarkt tätig und wurden in dieser Periode mit verschiedenen Krisen konfrontiert. Es gibt immer Höhen und Tiefen in dieser Welt, aber das hält uns aufmerksam und geschaeft. Zusammen mit Gröninger gestalten wir unsere Zukunft.“ 🇩🇪

*Gröninger Senior Service  
Engineer Rivany Paimo ist seit  
vielen Jahren ein vertrauter  
und zuverlässiger  
Ansprechpartner bei WTR.*





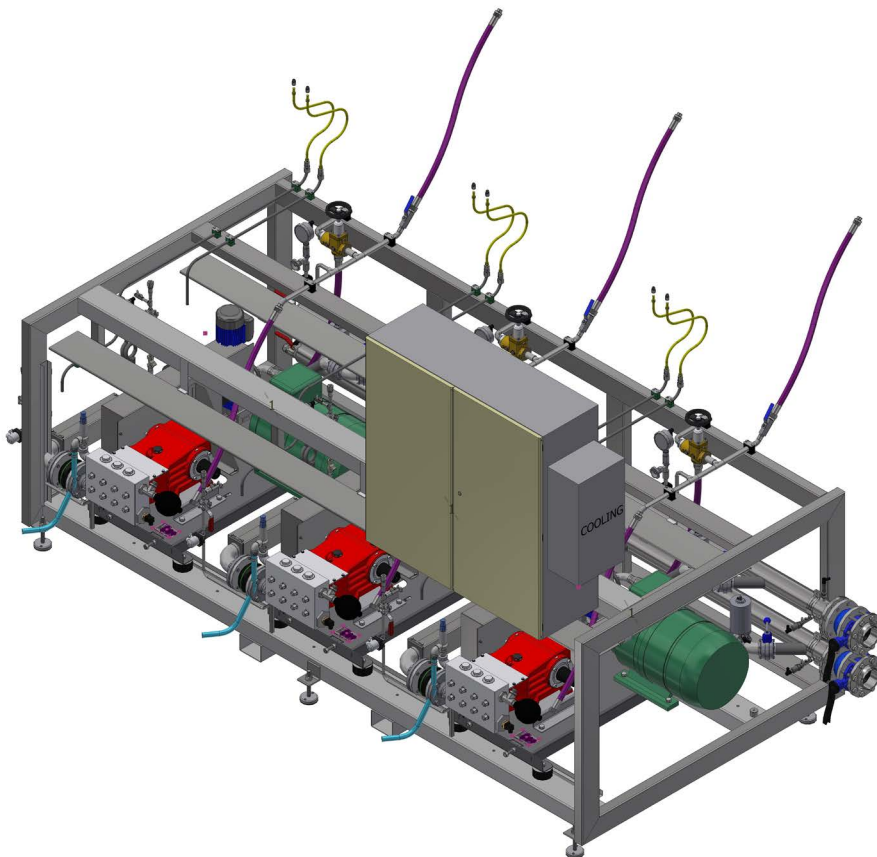
MEIKO - NAGOYA (JPN)

## TANKCONTAINERDEPOT

Die japanische Stadt Nagoya hat einen der größten Häfens Japans. Es wundert deshalb auch nicht, dass Meiko Trans gerade diesen Ort für den Bau eines modernen Tankcontainerdepots gewählt hat.

In dem Depot können Tankcontainer sowohl mit einem Hochdrucksystem als auch mit einer

Niederdruck-Chemiezirkulationseinheit gereinigt werden. Das Layout der Anlage wurde im Einvernehmen und nach einem Besuch der Meiko-Delegation in Rotterdam realisiert. Nach Eintreffen des Systems in Japan wurde diese von einem Projektingenieur von Gröninger vor Ort in Betrieb genommen. 🇯🇵



TCI CHEMICALS  
LOGISTICS SOLUTIONS  
(IND)

## REINIGEN IN INDIEN


Transport Corporation of India Ltd. (TCI) ist Indiens führender Logistik- und integrierter intermodellübergreifender Dienstleister. Der indische Markt entwickelt sich rasant, Indien bereitet sich wirklich auf die Zukunft vor.

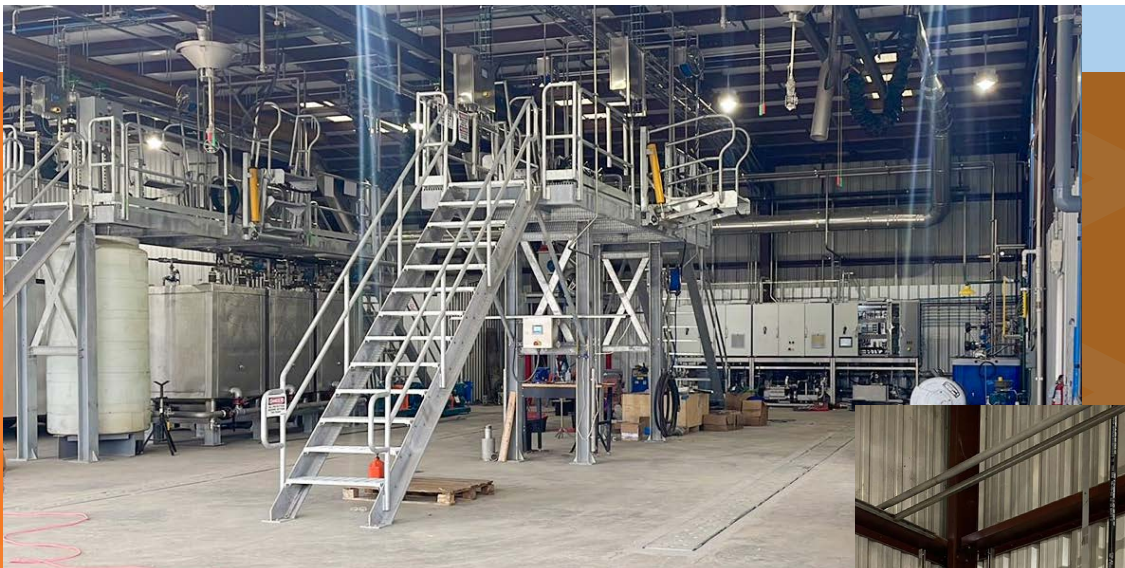
Auch TCI, das vor einiger Zeit mit der Errichtung eines Netzwerkes von ISO-Tankdepots angefangen hat, ist zukunftsorientiert. Zusammen mit Gröninger wird, zur Betreuung aller Kunden, eine große Tankinnenreinigungs-Anlage gebaut. Die erste Reinigung mit drei Bahnen wird im Sommer 2023 funktionstätig sein. 🇮🇳



GEODIS - LEKKERKERK (NLD)

## ZWEITE WASCHBAHN


Für die Niederlassung in Lekkerkerk hat Geodis neulich eine zweite Waschbahn gebaut. Hierdurch können Chemie und Lebensmittel komplett getrennt gereinigt werden. Geodis hat sich in Lekkerkerk auf die Reinigung von Biertanks spezialisiert. Die zweite Waschbahn wird im Wechselbetrieb von der im Jahre 2012 installierten Tankinnenreinigungs-Anlage gespeist. 



QUALA - LA PORTE (USA)

## „HIGH SPEED, HIGH PRESSURE“

Quala ist bei Weitem der größte Dienstleister auf dem Gebiet der Tankinnenreinigung in Nord-Amerika. Schon seit 2019 arbeiten Quala und Gröninger zusammen, um die Hochdruck-Niedrigwasservolumentechnologie von Gröninger in den Vereinigten Staaten einzuführen. Dank dieser Technik können für die Kunden von Quala viele Zeitersparnisse mit einer noch höheren Qualität realisiert werden.

Kürzlich wurde auch die damalige Polar Site in La Porte (Texas) mit einem Gröninger System versehen. Zusammen mit Quala wird ein Plan zur Weiterimplementierung der Technologie anhand des wachsenden Netzwerkes erstellt. 





BLUE WATER WASH - BLUMENORT (CAN)

## REINIGUNG VON **Viehwagen**

**Auf einmal kann etwas Besonderes entstehen... In den vergangenen Jahren hat Gröninger in Nord-Amerika ganz viele Tankinnenreinigungs-Anlagen gebaut. Die führenden Grundsätze für all diese Reinigungen sind Wirksamkeit, Hochdruck, niedriger Wasserverbrauch und das Erstreben des höchsten Qualitätsniveaus. Auf dem Markt wurde das schnell bemerkt.**

Im Herbst des Jahres 2021 besucht Steve Brand, Eigentümer von Steve's Livestock, ein Gröninger-System in der Nähe von Toronto. Sofort fand er Anknüpfungspunkte für sein eigenes Unternehmen. Steve's Livestock ist einer der größten Viehtransporteure in Nord-Amerika, mit über 140 Wagen. Darüber hinaus betreibt Steve's eine Anzahl Viehwagenreinigungsstationen unter den Namen „Blue Water Wash“.

### **Gesamtlösung**

Bis vor Kurzem wurden die Viehwagen nahezu komplett von Hand gereinigt. Die Reinigung war somit sehr arbeitsintensiv, dauerte sehr lang und die Arbeiten waren oft auch sehr unangenehm. Er hat dann mit Gröninger USA in Houston Kontakt aufgenommen und im Einvernehmen wurde ein

Aktionsplan erstellt. Mithilfe einer Testanlage wurden in Blumenort, Canada, Tests ausgeführt. Aufgrund der gesammelten Testergebnisse hat die Niederlassung von Gröninger in Deutschland das Engineering einer Gesamtlösung erarbeitet. Dies hat zu einer besonderen Anlage geführt, die neu-lich geliefert wurde.

### **„CleanTowers“**

Der auffälligste Teil der Anlage ist die Bahneinrichtung. Per Bahn werden acht CleanTowers geliefert, jeder mit zwei Waschköpfen. Mit einer einfachen Handlung können die Waschköpfe in die Viehwagen positioniert werden. Daraufhin wird mit einer avancierten SPS-Steuerung eine regulierte Welle generiert, mit dem der Wagen in kürzester Zeit komplett sauber gespült wird.



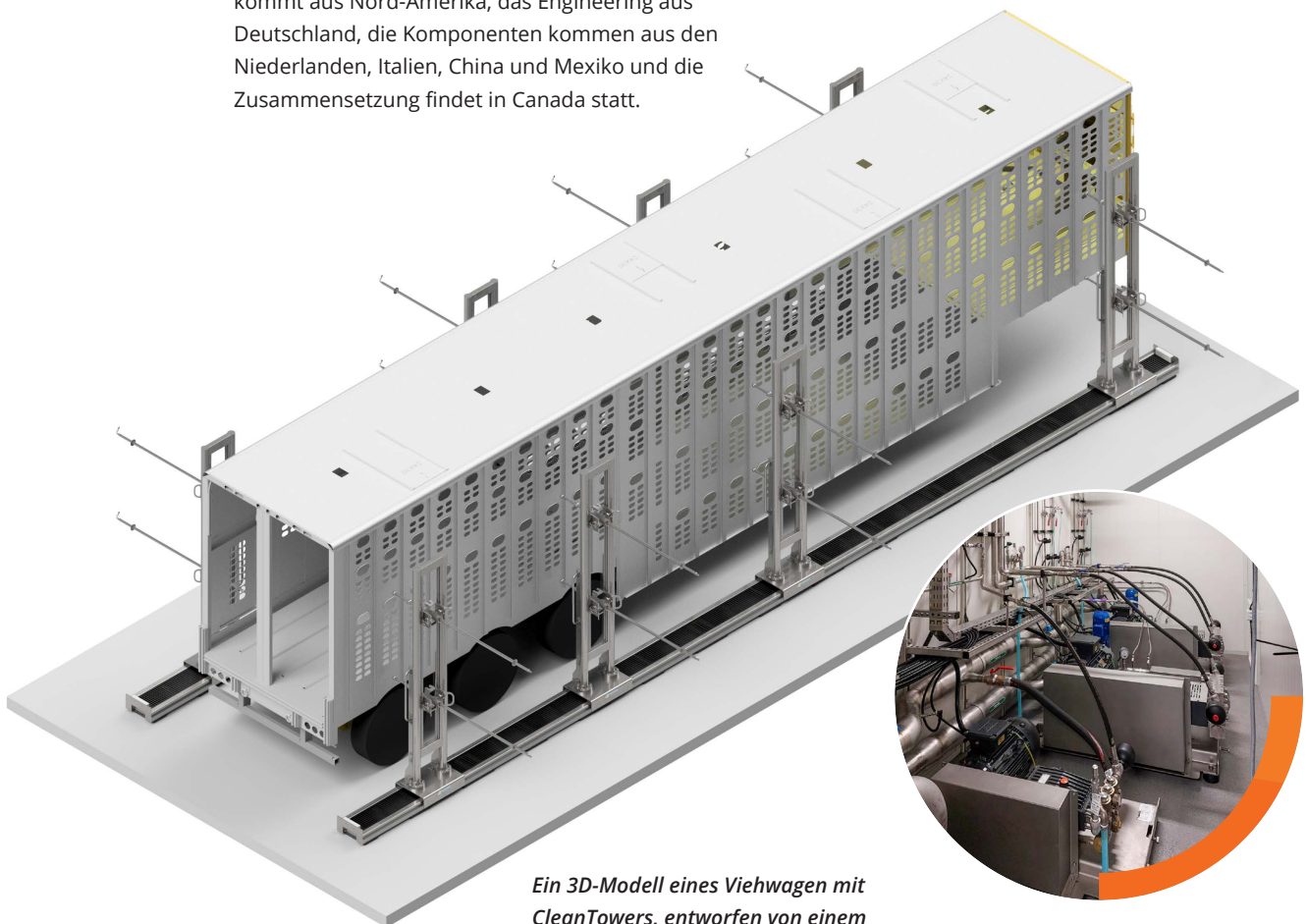


### Technik im Container

Die unterstützende Technik wurde in einem isolierten Container bereitgestellt. In diesem 40ft-Container befinden sich zwei 15.000 Liter/Stunde-100 bar Pumpensätze, zwei Pistoleneinheiten und eine Chemiedosierung. Ein großer Heizungskessel wurde in einem 20ft-Container aufgestellt. Dieser Kessel liefert die Heizung für das komplette System. Dieses Projekt zeigt die Stärke von Gröninger als Global Player: die Originalidee kommt aus Nord-Amerika, das Engineering aus Deutschland, die Komponenten kommen aus den Niederlanden, Italien, China und Mexiko und die Zusammensetzung findet in Canada statt.

### „Faith, family and hard work“

Es gibt nicht nur eine technische und kreative Verbindung, sondern auch eine starke kulturelle Verbindung zwischen Steve und Gröninger. Als Gröninger Gruppe verfolgen wir das gleiche Motto: „Our companies have been built on faith, family, and hard work. These, together with our Core Values, keep us focused on making our companies, our industry, our customers and our communities better.“ 🇩🇪




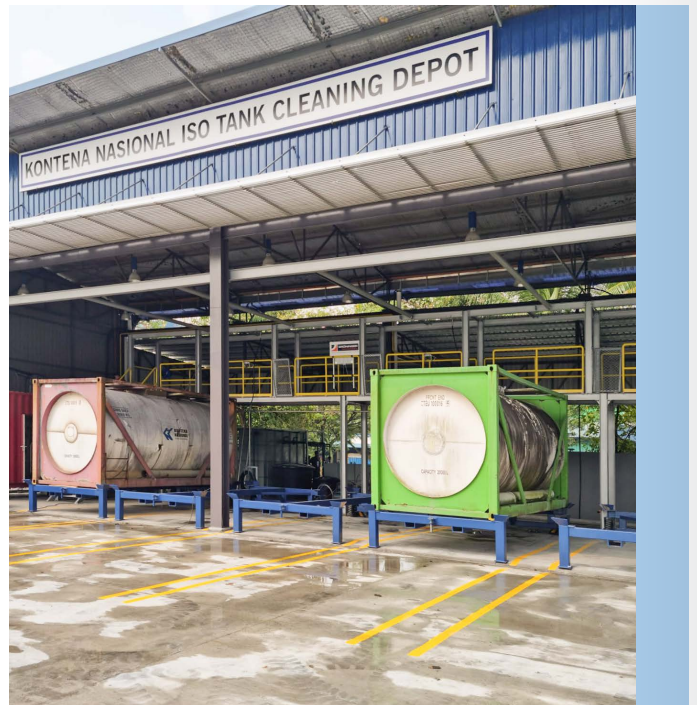
*Ein 3D-Modell eines Viehwagen mit CleanTowers, entworfen von einem Gröninger Projektengineur CAD.*

KONTENA NASIONAL BERHAD -  
JOHOR (MYS)

## VIER REINIGUNGSBAHNEN

Kontena Nasional aus Malaysia hat vor etwa 50 Jahren angefangen, in den Anfangszeiten der Containerisierung. In der Zwischenzeit wurde entschieden, selbst ein ISO-Tankcontainerdepot mit Reinigung zu starten. Gröninger liefert ein kompaktes Reinigungssystem mit einem eigenen Dampfgenerator und zwei Waschköpfen, die für vier Bahnen benutzt werden können. Hiermit können alle ISO-Tanks sowohl gedämpft als auch gereinigt werden.

Nebst dem Reinigungssystem hat Kontena auch eine Rezirkulationseinheit und einen Trockner angeschafft, beide mit elektrischer Heizung. Alles komplett nachhaltig. 




DEN HARTOGH LSC GOTHENBURG -  
GÖTEBORG (SWE)

## REINIGUNG LATEXTANKS

Anfang 2022 hat Den Hartogh die schwedische Hedenskogs Tankeri AB übernommen. In Göteborg werden nebst dem Transport auch Reinigungs- und Heizungsarbeiten ausgeführt. Die bestehende Reinigung wurde neulich um eine Latexreinigung erweitert.

Die Reinigung des ausgehärteten Latex ist mit einer üblichen Hochdruckreinigungsanlage relativ schwierig. Für diesen Reinigungszweck hat Gröninger eine vollautomatische Zirkulationseinheit entwickelt. Mithilfe der erhitzten Chemikalie wird der Latex im Tank aufgelöst, so dass manuelle Arbeiten nicht mehr erforderlich sind. Zusammen mit dem Kunden wurde untersucht, wie die Anlage so energiearm wie möglich ausgeführt werden konnte. Es wurde dafür eine elektrische Rückfuhrpumpe zur Reduktion des Druckluftverbrauches gewählt.

Die Einheit wurde in einem 20ft-Technikcontainer unter einem Arbeitspodest aufgestellt. Auf diese Weise können die Tanks auf einer extra Bahn ohne Störung der üblichen Reinigungstätigkeiten gereinigt werden. 



*Sie können gerne mit uns Kontakt aufnehmen, über unsere E-Mailadresse: [info@groninger.nl](mailto:info@groninger.nl). Schauen Sie auf unsere Webseite für einen Ansprechpartner in ihrer Nähe.*




# TROCKNUNG: WESENTLICHE STUFE IM REINIGUNGSVERFAHREN

Dass ein Tank nach der Reinigung mit Wasser und/ oder Dampf nass ist, wird keine Überraschung sein! Oft ist das kein Problem. Manchmal ist es sogar wünschenswert, dass der Tank nach der Reinigung feucht ist. Trotzdem gibt es auch Produkte, die das Wasser schlecht vertragen. Dann soll der Tank nach der Reinigung getrocknet werden.

## **Elektrische Heizung der Luft**

Für diese Trocknung benutzt Gröninger schon seit langem das in eigenes entwickelte Drypack-System. In diesem Modul wurden Filter, ein Heizungselement und ein Ventilator als kompakte Einheit

zusammengebaut. Für die Heizung wurde üblicherweise meistens Dampf oder Wasser benutzt. In den jüngsten Jahren wurde eine Alternative entwickelt, womit die Luft jetzt elektrisch geheizt wird.

Die Heißluft wird über Edelstahl Rohre in die Tanks geblasen, wonach die Tanks schon nach einigen Minuten die Waschbahn wieder verlassen können, und zur nächsten Ladestelle starten können! 

Neulich haben Wemmers, H&S en ITC sich schon für einen neuen, wirkungsvollen Trockner entschieden. Wenn Sie neugierig sind auf Möglichkeiten bei Ihnen vor Ort, können Sie gerne mit uns Kontakt aufnehmen, über unsere E-Mailadresse: [info@groninger.nl](mailto:info@groninger.nl). Schauen Sie auf unsere Webseite für einen Ansprechpartner in ihrer Nähe.





COTAC - MANNHEIM (DEU)

# VOLLAUTOMATISCHE CONTAINERREINIGUNG

Bei Cotac in Mannheim werden schon seit je IBCs und Edelstahl Container gereinigt. Viele dieser in den Containern transportierten Produkte werden in der pharmazeutischen Industrie benutzt. Zur Gewährleistung der Qualität und zur Reduzierung der Arbeitsintensität hat Gröninger eine vollautomatische Containerreinigung installiert.

## Austretende Dämpfe klären

Die Anlage ist für die Verarbeitung verschiedener Formate geeignet. Mit einem Gabelstapler wird der Container auf eine Edelstahl Kettenbahn gestellt. Anschließend wird dieser automatisch durch die verschiedenen Sektionen gefahren. Die Sektion, in der das Restprodukt entfernt wird, ist an die Luftkläranlage angeschlossen, damit die austretenden Dämpfe geklärt werden können.

## Trocknung oder Sterilisierung

Sowohl die Innen- als auch die Außenseiterreinigung wird in einer abgeschlossenen Kabine ausgeführt und findet vollautomatisch statt. Die dazugehörige Hochdrucktechnik ist in einem 20ft-Container, die neben der Waschanlage

aufgestellt wird, installiert. Aufkleber können mit einer 500-bar-Pistole ganz schnell entfernt werden. Nach der Reinigung können die Container getrocknet oder mit Dampf sterilisiert werden.

## Berichterstattung

Alle Reinigungs- und Verfahrensdaten werden von der SPS verarbeitet, exportiert und an den Kunden geschickt. Auf diese Weise kann später immer auf die Reinigungs-Historie eines Containers zurückgegriffen werden. 📄





EMSLAND FRISCHGEFLÜGEL - HAREN (DEU)

# FLÜSSIGEM RESTPRODUKT

Emsland Frischgeflügel verarbeitet Hühnerfleisch zu verschiedenen Endprodukten. Bei diesem Verarbeitungsverfahren entstehen Abfälle, welche zu Tierfutter verarbeitet werden. Für den Transport dieses flüssigen Restproduktes verfügt Frischgeflügel seit Kurzem selbst über Aufleger-Tanks.

## Logistik und Reinigung In-House

Durch die Anschaffung der eigenen Aufleger entstand der Bedarf an einer eigenen Reinigung. Die Reinigungsanlage wurde als Plug-and-Play-Einheit geliefert, wodurch die Anlage auf einer bestehen-

den Anlage aufgestellt werden konnte und die Leitung und Kabel kurz sein konnten. Mit dem System können Tanks auf zwei Bahnen gereinigt werden. Nach Ende der Reinigung werden die Verfahrensparameter aus der SPS abgelesen und wird ein Reinigungszertifikat mit der Gröninger Cleaning Guard Software online erstellt.

## Erweiterung

Nach dem erfolgreichen Bau der Reinigungsanlage im Emsland hat jetzt auch der Schwesterbetrieb 'Celler Land Frischgeflügel' eine eigene Reinigungsstation. 🇩🇪





GIVE KONFEKTURE - GIVE (DNK)

## REINIGEN IN DER LEBENSMITTEL- INDUSTRIE

Dank der neu gebauten, professionellen Reinigungsanlage von Gröninger kann Give Konfektüre wieder unbesorgt die Container abfüllen.

Für Verarbeitung von Marinaden, Dressings und Früchtemischungen benutzt Give Konfektüre Edelstahl Tanks. Dank der Anwendung einer Kombination von Wasser, Chemie, Dampf und Desinfizierungsmittel werden die Tanks den strengen Hygienevorschriften der Lebensmittelindustrie nach gereinigt. 🏭



RENEWI (NLD)

## ABFÄLLE GIBT ES NICHT

Unter dem Slogan „Abfälle gibt es nicht“ fokussiert sich Renewi auf die Realisierung von Mehrwert aus Abfällen, statt auf Verbrennen oder Deponieren von Abfällen. Zu diesem Zweck ist gute Apparatur erforderlich und deswegen ist Gröninger schon seit Jahrzehnten ein Partner von Renewi. Bestimmte Anlagen werden schon über 25 Jahre benutzt. Das bedeutet für Renewi echte Nachhaltigkeit.

2023 hat Gröninger eine Rollcontainerreinigung für ein Renewi-Niederlassung geliefert. Die Anlage ist sowohl für Stahl- als auch Kunststoffrollcontainer geeignet. Die Reinigung

wird mit Hilfe von Hochdruckpumpen aus einem integrierten (Heiß-)Wassersystem ausgeführt.

Für einen anderen Standort hat Gröninger ein System für die Verarbeitung von abgelaufenen Produkten einer großen Supermarktkette entwickelt. Zentral in diesem System ist die (von einem Dritten gelieferte) Transportschraube. Gröninger hat die Apparatur (Pumpeneinheit, Sprüher, Schmutzwasserablasssystem, usw.) zur gründlichen Sauberhaltung der diesbezüglichen Anlage geliefert. Perfekte Zusammenarbeit! 🏭

# NACHHALTIGKEIT IM JAHRE 2023



Im vergangenen Jahr wurde die Welt mit einer Energiekrise konfrontiert, deren Auswirkungen, wie die Preissteigerungen von wichtigen Hilfsgütern wie Gas und Elektrizität, auf dem Reinigungsmarkt stark zu spüren sind.

Der Suche nach nachhaltigen Alternativen, die im Rahmen des Pariser Klimaabkommens (Reduktion CO<sub>2</sub>-Fußabdruckes und Ausstoßes) schon angefangen hatte, hat hiermit neue Impulse bekommen.

In der vergangenen Zeit hat Gröninger verschiedene Lösungen bei einer großen Anzahl Kunden realisiert. Einige ausgewählte Systeme werden hier näher beschrieben:



Eine komplett mit **Solarenergie** gespeiste Tankinnenreinigung bei Boonzaaijer (NLD) verfügt u.a. über eine elektrische Heizung des Spülwassers und des Trockners. Kontena Nasional (MYS) hat eine von Gröninger entwickelte elektrisch geheizte Rezirkulationseinheit und einen elektrischen Trockner in Betrieb genommen.



**Wiederverwendung des Abwassers** bei Stolt Moerdijk (NLD) führt nicht nur zu ca. 70% Wassereinsparung, sondern auch zu einer erheblichen Reduktion des Gasverbrauches, weil viel Restwärme aus dem Abwasser wiederverwendet wird.



Umbau der älteren Systeme mit kaltgespeisten Pumpen auf heißgespeiste Pumpen, wie kürzlich bei Stubbe (NLD) realisiert, führt zu einer erhöhten **Energie-Effizienz**.

Der Ersatz von Wechselventilen der Pumpen durch moderne Regelventile, womit eine vorab eingestellte Temperatur realisiert werden kann, führt ebenfalls zu einer erhöhten Energiewirksamkeit.



Die Integrierung der **Wärmerückgewinnungssysteme**, wie Rauchgaskondensatoren und Schmutzwasserwärmetauscher, führt zu einer erheblichen Energieeinsparung bei vielen Kunden.



Schließlich verdienen verschiedenen **Energiequellen**, wie Wärmerohren, Solarsysteme, Wärmepumpen, usw. besondere Aufmerksamkeit. 🇳🇱



Sie können gerne mit uns Kontakt aufnehmen, über unsere E-Mailadresse: [info@groninger.nl](mailto:info@groninger.nl). Schauen Sie auf unsere Webseite für einen Ansprechpartner in Ihrer Nähe.

**Für Gröninger ist Nachhaltigkeit keine Theorie, sondern schon Wirklichkeit**

Das kann den verschiedenen, schon ausgeführten Anlagen entnommen werden. Gröninger betrachtet es als eine wichtige Aufgabe, zusammen mit den Kunden nach den besten wirtschaftlichen und umweltfreundlichen Lösungen zu suchen. Ein kostenloser Nachhaltigkeits-scan führt ohne jeden Zweifel zu rentablen Investitionsmöglichkeiten. Nehmen Sie die Herausforderung an und nehmen Sie Kontakt mit uns auf!



**Gröninger Cleaning Systems B.V.**

**Zentrale**  
Overschiezeweg 111  
3044 EH Rotterdam  
Die Niederlande  
+31 10 437 10 22  
info@groninger.nl

**Tochterunternehmen**  
Worms (DEU)  
Houston (USA)  
Singapore (SGP)  
**Repräsentanzen**  
Mumbai (IND)  
Shanghai (CHN)  
Gdynia (POL)

groninger.eu  
webshop.groninger.nl  
portal.groninger.nl



**cleaning  
your  
wörl**

